

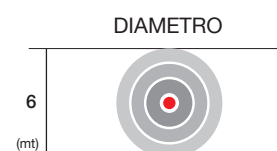
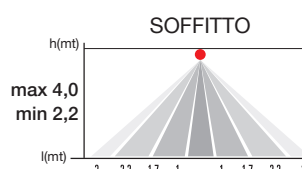
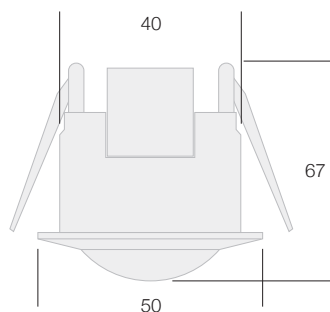
seniore di movimento a infrarossi mini da incasso

RECESSED MINI INFRARED MOTION SENSOR



50-60 Hz - 230 Vac
 Carico: Incandescenza 800 W
 Fluorescenza / LED: ATTENZIONE SOLO con contattore
 Distanza di rilevamento max 6 m (24° C)
 Tempo d'intervento 10 sec ± 3 sec - 15 min ± 2 min
 Regolazione lux 5 - 2000 lux
 Altezza fissaggio 2,2 a 4,0 m

50-60 Hz - 230 Vac
 Rated load: Incandescent lamp 800 W
 Fluorescent lamp / LED: ATTENTION use with contactor
 Detection distance max 6 m (24° C)
 Time-delay 10 sec ± 3 sec - 15 min ± 2 min
 Ambient light lux 5 - 2000 lux
 Installing height 2,2 to 4,0 m



L'infrarosso viene attivato da luci, sorgenti di calore, movimenti di oggetti, animali di grandi dimensioni e pertanto consigliabile seguire le istruzioni seguenti: Non orientare il sensore verso sorgenti di luce o calore come aria condizionata. Evitare di orientare il sensore verso oggetti che tendono a muoversi. Si consiglia di montare il sensore al riparo da vento e pioggia. Si ricorda di abbinare un contattore ai nostri rilevatori, se collegati a carichi induttivi (fluorescenza) / LED

Infrared is activated by light, heat sources, movements of objects, large animals, and therefore should follow the instructions below: Do not point the sensor to light or heat sources such as air conditioning. Avoid pointing the sensor towards objects that tend to move. It is recommended to mount the sensor away from the wind and rain. Please remember to combine a contactor with our detectors, connected to inductive loads (fluorescent) / LED

CODICE	POTENZA SOLO CARICO RESISTIVO	POTENZA SOLO FLUORESCENZA	POTENZA LED	ANGOLO DI RILEVAZIONE	PESO
CODE	POWER ONLY RESISTIVE LOAD	POWER ONLY FLUORESCENT LOAD	POWER LED LOAD	DETECTION ANGLE	WEIGHT
	W	W	W	gradi (°)	gr
SE636AN	800	400	180	360	54