



centrale comando tapparelle, tende, persiane

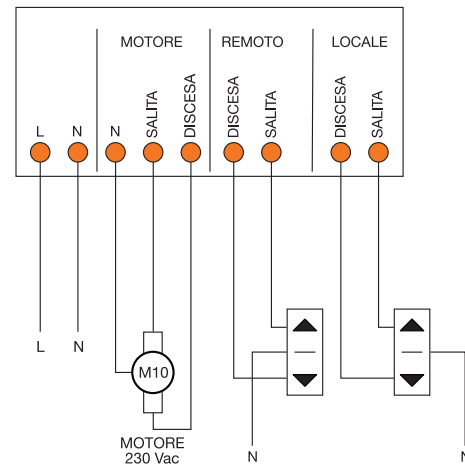
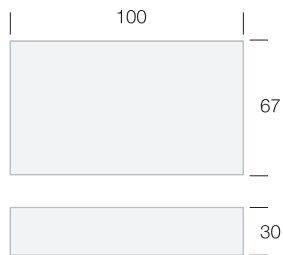
BLINDS CENTRAL CONTROL



Genio 1

50-60 Hz - 230 Vac
Consumo scheda in stand-by 3,9 W
Corrente assorbimento motore max 10 A
Potenza motore max 1 hp
Tempo di corsa impostabile tra 2 e 80 secondi

50-60 Hz - 230 Vac
Power consumption in stand-by 3,9 W
Current motor 10 A max
Engine power max 1 hp
Time adjustable between 2 and 80 seconds



CODICE	POTENZA MOTORE	PESO
CODE	ENGINE POWER	WEIGHT
	hp	gr
TA001AN	1	150